

TH 412

Chariots TéléscoPIques



**WACKER
NEUSON**
all it takes!



La machine compacte aux multiples talents

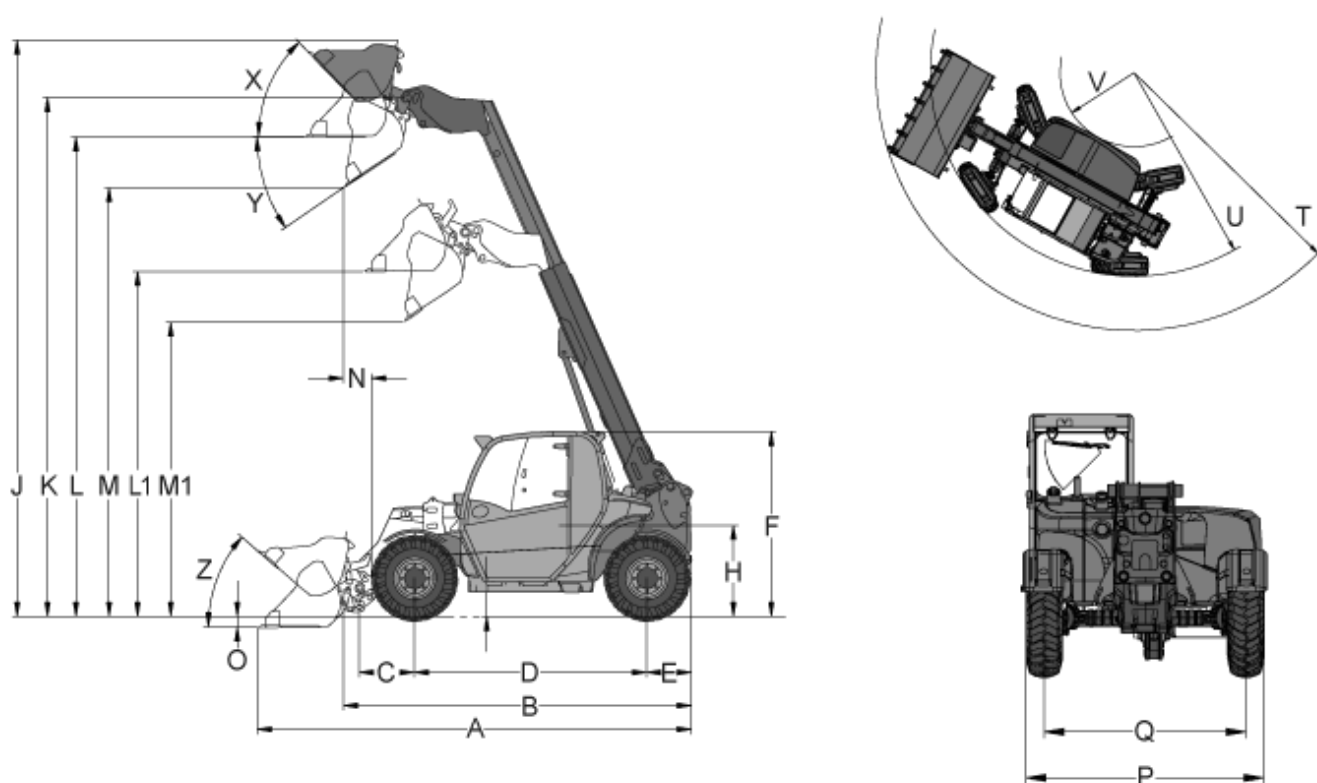
Compact, manœuvrable et puissant : le chariot télescopique TH412 par Wacker Neuson est impressionnant avec sa hauteur de levage élevée, sa largeur fine et ses performances puissantes. Avec de véritables talents multiples, il est équipé pour une large gamme de tâches et une variété de secteurs de l'industrie.

- Hauteur de levage de 4,5 m combinée à une charge utile de 1,25 t
- Équipé du VLS (Vertical Lift System) pour une meilleure productivité et sécurité
- La transmission régulée électroniquement permet une utilisation personnalisée de la machine.
- Des moteurs économiques aux émissions d'échappement de niveau V : 25 cv de série et pour plus de puissance, 45,3 cv (en option)
- Quatre roues directrices, roues avant directrices et marche en crabe : trois types de direction pour une flexibilité maximale

TH 412 Caractéristiques techniques

	Moteur standard	Moteur optionnel
Caractéristiques techniques		
Hauteur de levage mm	4.301	
Poids kg	2.750	2.900
Rayon de braquage mm	2.695	
Caractéristiques du moteur		
Fabricant du moteur	Yanmar	Yanmar
Type de moteur	3TNV80FT	3TNV86CHT
Puissance du moteur kW	18,4	33,3
Cylindrée cm ³	1.226	1.568
Normes d'émissions de la phase	V	V
Système de post-traitement des gaz d'échappement	-	DOC/FAP
Niveau de pression acoustique LpA indiqué dB(A)	85	
Niveau sonore LwA garanti dB(A)	101	
Transmission de force		
Système d'entraînement	régulation électronique	
Vitesse (en option) km/h	0-20 (30)	
Étapes de vitesse	2	
Essieux	PAL 1165	
Pneumatiques standard	10,0/75 - 15,3 AS	
Hydraulique de rotation et de travail		
Braquage max. °	2 x 38	
Rendement (avec 18,4 kW) l/min	28,6	
Rendement (avec 33,3 kW) l/min	41,6	
Pression bar	220	
Cinématique		
Charge utile max. kg	1.250	
Charge utile à hauteur de levage max. kg	1.250	
Charge utile à la portée max. kg	530	
Quantités de remplissage		
Réservoir de carburant l	33	
Réservoir hydraulique l	36	

TH 412 Dimensions



A	Longueur totale	3.944 mm
B	Longueur totale sans godet	2.977 mm
C	Point de pivot du godet au centre de l'axe	450 mm
D	Empattement	1.922 mm
E	Porte-à-faux arrière	427 mm
F	Hauteur avec cabine	1.995 mm
H	Hauteur d'assise	978 mm
J	Hauteur utile totale	5.280 mm
K	Hauteur de course max. - point de pivot du godet	4.537 mm
L1	Hauteur utile Bras télescopique rétracté	2.949 mm
L	Hauteur utile Bras télescopique étendu	4.163 mm
M1	Hauteur de déversement max. Bras télescopique rétracté	2.352 mm
M	Hauteur de déversement max. Bras télescopique étendu	3.566 mm
N	Portée à M	476 mm
O	Profondeur de fouille	96 mm
P	Largeur totale	1.564 mm
Q	Voie	1.235 mm
S	Garde au sol	294 mm
T	Rayon (max.)	3.550 mm
U	Rayon au niveau du bord extérieur	2.695 mm

V	Rayon intérieur	951 mm
X	Angle de retour au sol à hauteur de course maximale	53 °
Y	Angle de déversement (max.)	36 °
Z	Angle de retour au sol au niveau du sol	36 °

Remarque: Nous attirons votre attention sur le fait que l'offre produits peut varier d'un pays à l'autre. Dans ces conditions, les informations et les produits pourraient ne pas être valables dans votre pays. Vous pouvez consulter le manuel d'utilisation pour plus d'informations concernant la puissance du moteur ; la puissance effective peut varier selon des conditions d'utilisation spécifiques. Sous réserve de modifications et d'erreurs. Images similaires.
Copyright © 2021 Wacker Neuson SE.